



FT724

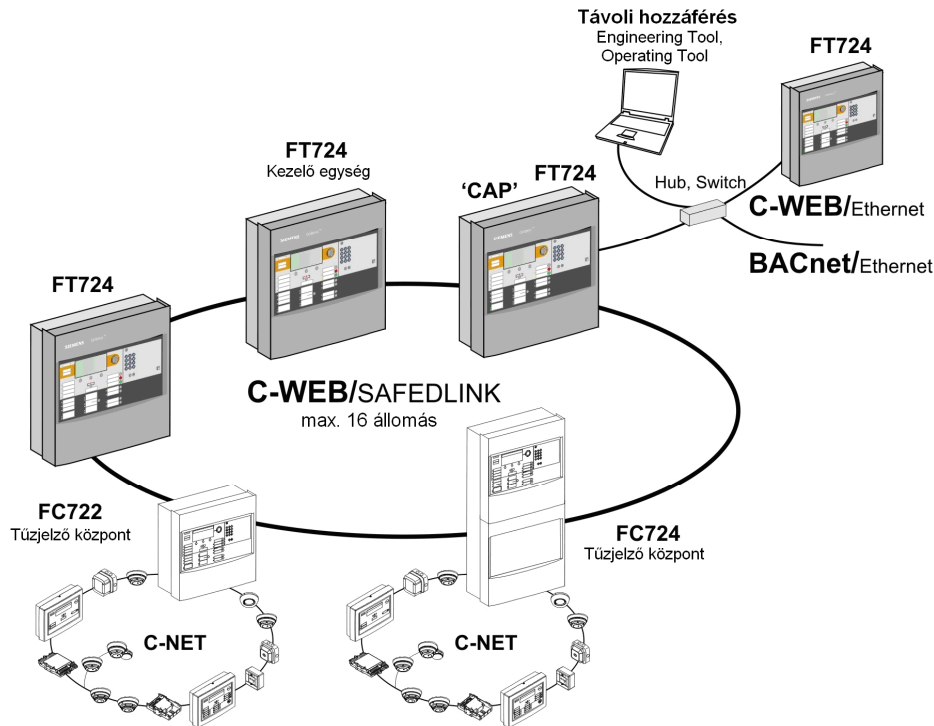
Cerberus® PRO

Kezelő egység



FS720 család (MP1XS) tűzjelző központjaihoz

- Rendszer kezelése és események jelzése
- Nagyméretű megvilágított kijelző (8 sor, soronként 40 karakter LCD)
 - Szöveges üzenet kijelzés két soros megjelenítéssel
 - Szövegfüggő funkciógombok
 - Helyszín-specifikus beavatkozási szövegek tárolása
 - Számos esemény kijelvezhető egy időben
- Kényelmes, szöveg és állapotfüggő kezelés nyomógombokkal
- Kezelő és kijelző elemek ergonomikusan kialakított funkcionális csoportokba rendezve
- Felhasználónkénti különböző kezelői szintek
- Kezelés engedélyezés jelszóval vagy az egész rendszer kezeléséhez szükséges kulcsos kapcsolóval (opció)
- Egy tűzjelző rendszernek több kezelője is lehet
- Szabadon választható tartozékok, mint például párhuzamos kijelző, tápegység, soros portok és kulcsos kapcsoló



Működési jellemzők

- Az FT724 olyan kezelő egység, amely segítségével megoldható a tűzjelző hálózaton lévő összes központ kezelése. Tápellátása történhet egy adott központról vagy külön tápegységről (opció).
 - A kezelő egység beépített csatlakozó pontjaihoz igény szerint választhatók olyan opciók, mint pl. RS232 vagy RS485 csatlakozások, hálózati modulok (SAFEDLINK) és kulcsos kapcsoló.
Minden állomásnak (központnak és kezelő egységnek) van Ethernet-es csatlakozási pontja, hogy kapcsolódni tudjon (Hub-on vagy Switchen-en keresztül) egy másik állomáshoz vagy egy PC-re a távoli kezeléshez és programozáshoz. Ezzel az Ethernet csatlakozással maximum 4 állomás (beleértve Central Access Point 'CAP' állomást is) köthető össze (nem EN 54-nek megfelelő struktúra).
 - A nagy teljesítményű C-WEB hálózat, szükség szerint, lehetővé teszi akár 16 FC722/724 tűzjelző központ és FT724-es kezelőegység hálózatba kötését.
 - Egy rendszeren belül maximum 5 db kezelőt lehet a teljes rendszer kezelésére programozni.
 - Siemens felügyeleti rendszer (DMS) kapcsolat BACnet interfészen keresztül.
- További részleteket a rendszerhálózat kialakításáról az A6V10227649 számú dokumentum tartalmaz.

Kezelő egység

A kezelőegység az alábbi részegységeket tartalmazza:

- CPU modul és elektronika a kezelő egységhez
- Ethernet csatlakozás
- RS232, RS485 modulok és hálózati modulok (SAFEDLINK)
- Kialakított hely 'Kaba' vagy 'Nordic' kulcsos kapcsolónak

Csatlakozó kártya

A csatlakozó kártya az alábbiakat tartalmazza:

- Belső tápellátás, központról való 24VDC tápellátás, és külső 24VDC tápfeszültség forrás

A házban helyet kap a 70 W tápegység (opció) és a 2 x 12 V / 7 Ah akkumulátor.

Ház (Eco)
FT724-ZZ

430 x 398 x 80 mm



Tápegység nélkül

Bővített ház (Eco) és LED kijelző mező
FH7201-Z3

Ház (Eco)
430 x 398 x 80 mm



Üres ház különféle
alkalmazásokhoz
PI: LED kijelző mezőhöz
további akkumulátorokhoz

FCM7211-Y3

48 jelzőcímkével és a hozzájuk
tartozó egy-egy piros és sárga
LED-ekkel



Belső nyomtató
FTO2001-A1

Eseménynyomtató



Beszerezhető a következő típusokba:

- FT274-ZZ
- FH7201-Z3

RS232 modult külön kell
megrendelni!

Külső nyomtató

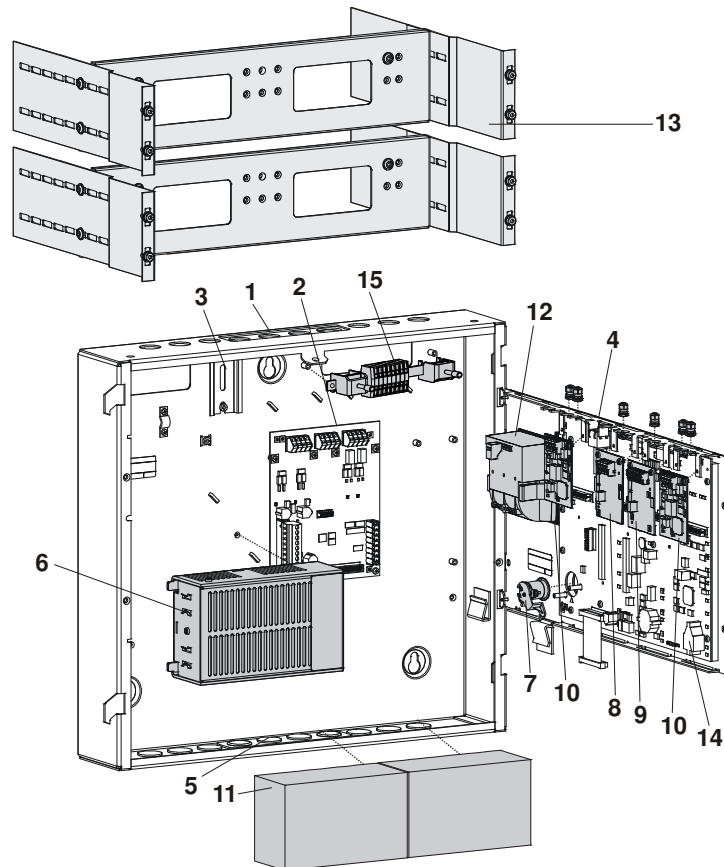
DL3750+

Mátrix nyomtató (külső)
RS232 interfész

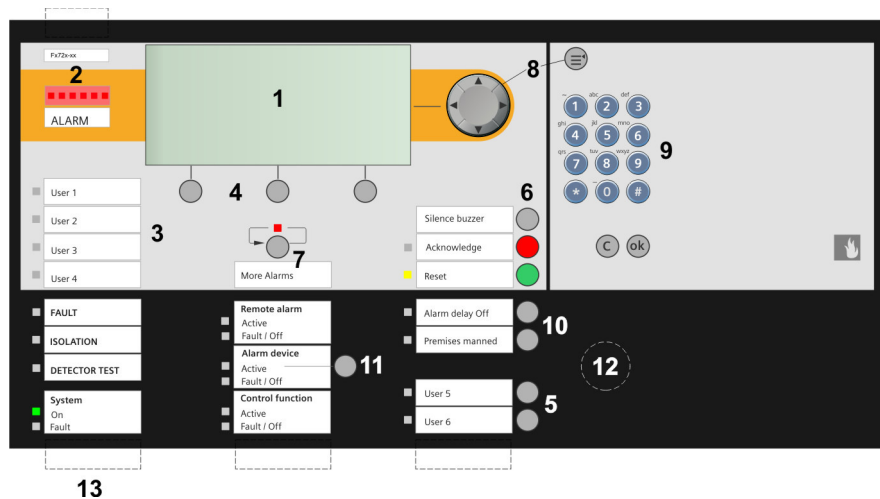


RS232 modult külön kell
megrendelni!

FT724 kezelő egység felépítése



Alap felszereltség	Típus	Megjegyzés
1 Ház (Eco)	FHA2001-A1	1- 5 -> Alap felszereltség
2 Csatlakozó kártya	FTI2001-A1	
3 Hálózati csatlakozók szabványos DIN (TS35) szerelősínen	-	Kapcsolók, megszakítók, stb.... elhelyezéséhez
4 Kezelő egység	FCM7201-Z3	Kezelőegység és a processzor egység
5 Akkumulátor férőhely	-	max. 2 x 12 V / 7 Ah
Bővítés		
6 Tápegység készlet (70 W)	FP2003-A1	Abban az esetben, ha a kezelő nem kap tápellátást a központtól.
7 Kulcskapcsoló (Kaba)	FTO2005-C1	Kezelés engedélyezéséhez
7 Kulcskapcsoló (Nordic)	FTO2006-B1	
8 RS485 modul (izolált)	FCA2002-A1	RS485 porttal rendelkező eszközökhöz
9 RS232 modul (izolált)	FCA2001-A1	RS232 porttal rendelkező eszközökhöz
10 Hálózati modul (SAFEDLINK)	FN2001-A1	Központok, kezelők hálózatba kötéséhez
11 Akkumulátor (12V, 7Ah, VDS)	FA2003-A1	Vészeseti tápellátáshoz
12 Eseménynyomtató	FTO2001-A1	Eseménynaplóhoz
13 19" Szerelő készlet	FHA2016-A1	19" rack szekrénybe illesztéshez
14 Licenc kulcs L1 vagy Licenc kulcs (L2)	FCA2012-A1 FCA2013-A1	Cerberus-Remote szoftverhez Cerberus- Remote szoftverhez és BACnet-hez (MM8000)
15 Kábel szerelvény (kommunikáció)	FCA2014-A1	Flexibilis kábelcsatlakozás a kezelő egységen lévő modulokhoz



- 1 Nagy formátumú, hátulról megvilágított szövegkijelzőn (256 x 112 pixel) minden beérkezett esemény részletesen is megtekinthető:
 - Esemény típusa, helye, központ által indított vezérlések, kezelői állapot
 - Riasztási állapotban a kezelési útmutató szövege jelenik meg
 - Egyszerű kezelés a nyomógombok és a navigációs billentyű segítségével
- 2 Riasztás LED pirosan világít, ha riasztási esemény érkezik
- 3 4 programozható LED és hozzá tartozó kijelző mező
- 4 Programozott billentyűk közvetlen menü kezeléséhez
- 5 2 kezelő nyomógomb állapotjelző LED-ekkel, melyek egyénileg programozhatók
- 6 Nyomógombok → 'Némítás', 'Nyugtázás' és 'Törlés' üzenet
- 7 Riasztási üzenetek megtekintése, lapozása
- 8 Navigációs billentyű a kijelzőn lévő menükezelés
- 9 Billentyűzet a numerikus és alfanumerikus karakterek beviteléhez, mint például jelszó, felhasználói szöveg...
- 10 Riasztás szervezést segítő funkció nyomógombok
- 11 Kijelző és nyomógomb a riasztás jelző eszközökhöz
- 12 Kezelés hozzáférésehez igény szerint választható kulcskapcsoló ('Kaba' vagy 'Nordic')
- 13 A rendszer állapotát jelző LED-ek és a hozzájuk tartozó címkék

Műszaki adatok

Üzemi feszültség	21... 28.6 VDC
Áramfelvétel 24VDC esetén:	
– Nyugalmi (LCD világítás inaktív)	125 mA
– Riasztási (LCD világítás aktív)	130 mA
RS232, RS485 csatlakozási pont	2
Hálózati modul csatlakozási pont	2
Ethernet kapcsolat RJ45	1
Üzemi hőmérséklet	-8... +42 °C
Tárolási hőmérséklet	-20... +60 °C
Páratartalom (páralecsapódás nem megengedett)	≤95 % relatív
Méretetek (sz x m x h)	430 x 398 x 80 mm
Szín	
– Ház	szürke, ~RAL 7035
– Fedél	szürke, ~RAL-Design 050 00 00
– Fólia	szürke, ~RAL 7035 és ~RAL 7016,
– Nyomógombok	szürke, ~RAL 7035 és kék ~RAL 5014
Védettségi kategória (IEC 60529)	IP30
Tanúsítások	
– VdS	G209078
– LPCB	Függőben
Tápegység (üzemi)	70 W
Akkumulátor (üzemi)	max. 2 x 12 V / 7 Ah

Rendelési információk

	Típus	Rendelési szám	Megnevezés	Súly
Kezelő egység	FT724-ZZ	S54400-C31-A2	Kezelő egység	8.860 kg
Kiegészítő elemek	FH7201-Z3	S54400-B72-A101	Ház (Eco)	5.700 kg
	FCM7211-Y3	S54400-F75-A1	Led kijelző mező (2xLED-kijelző)	2.600 kg
	FTO2005-C1	A5Q00010113	Kulcsos kapcsoló (Kaba)	0.013 kg
	FTO2006-B1	A5Q00010129	Kulcsos kapcsoló (Nordic)	0.050 kg
	FCA2002-A1	A5Q00009923	RS485 modul (izolált)	0.067 kg
	FCA2001-A1	A5Q00005327	RS232 modul (izolált)	0.068 kg
	FN2001-A1	A5Q00012851	Hálózati modul (SAFEDLINK)	0.077 kg
	FCA2014-A1	A5Q00023027	Kábel szerelvény (kommunikáció)	0.224 kg
	FTO2001-A1	A5Q00010126	Esemény nyomtató	0.250 kg
	–	A5Q00017619	Tartalék nyomtatótekerccsek (10 tekerccs)	0.090 kg
	FP2003-A1	A5Q00016005	Tápegység készlet (70 W)	0.650 kg
	FA2003-A1	A5Q00019353	Akkumulátor (12 V, 7 Ah, VdS)	2.450 kg
	FHA2016-A1	A5Q00020179	19" szerelő készlet	3.000 kg
Szoftver licenz	FCA2012-A1	A5Q00018856	Licenz kulcs (L1)	0.010 kg
	FCA2013-A1	A5Q00018857	Licenz kulcs (L2)	0.010 kg
Külső nyomtató	DL3750+	A5Q00023962	Mátrix nyomtató (Külső)	7.300 kg
	–	A5Q00023963	Fekete festékszalag DL3750+ típusú mátrix nyomtatóhoz +	0.078 kg

Siemens Switzerland Ltd
Industry Sector
Building Technologies Division
International Headquarters
Fire Safety & Security Products
Gubelstrasse 22
CH-6301 Zug
Tel. +41 41 724 24 24

© 2009 Copyright by
Siemens Switzerland Ltd

www.siemens.com/buildingtechnologies

Az adatváltozás jogát fenntartjuk!

Dokumentum azonosító **A6V10207898_a**

Készült

04.2009

Fordítás: 2009.09.16. TG