

Kizárólag szakképzett személyzet számára

Biztonság és garancia

Jelen terméket szakszerűen és a megadott telepítési irányelveknek megfelelően kell telepíteni. A szerelési munkákat kizárólag képzett és betanított szakember végezheti!

Rendeltetésszerű használat

A hőmennyiségmérők a fűtési és hűtési energia központi fogyasztásának mérésére szolgálnak. A kivitelezés függvényében glikoltartalmú hideg-, vagy meleg víz fogyasztásának mérésére használhatók. A hőmennyiségmérő kizárólag erre a célra használható.

A készülék fentiekben leírt céloktól eltérő alkalmazása, vagy a készülék módosítása nem rendeltetésszerű használatnak minősül. Ilyen esetekben előzetes írásos engedély bekérése szükséges.



A beszerelt számláló nyomás alatt lévő alkatrész.

A forró víz miatt égési sérülések veszélye áll fenn!

Jótállás és garancia

A jótállási és garanciaigények csak abban az esetben érvényesíthetők, ha az alkatrészeket a rendeltetésüknek megfelelően használták a műszaki előírásokat és az érvényben lévő műszaki szabályokat pedig betartották.

Biztonsági tudnivalók

A készülékeket kizárólag épülettechnikai berendezésekben és csak a leírt alkalmazási célokra lehet használni. A készülék a III sz. védelmi osztály irányelveinek megfelelően készült és beszerelése ezen előírásoknak megfelelően kell történnjen. A helyi előírásokat (telepítés, stb.) be kell tartani.

Biztonsági tudnivalók a lítiumos akkumulátorokra vonatkozóan

A hőmennyiségmérő lítiumos akkumulátorral felszerelt. Ez az akkumulátortípus veszélyes termékként besorolt.

AZ ÉRVÉNYBEN LÉVŐ SZÁLLÍTÁSI ELŐÍRÁSOK BETARTÁSA KÖTELEZŐ!

Az alkalmazott akkumulátorokra vonatkozó ellenőrzési tanúsítványok igény esetén beszerezhetők.

A lítiumos akkumulátorok kezelése:

- nedvességtől védve tárolandó
- ne fűtsék 100°C fok fölé és ne dobják tűzbe
- ne zárják rövidre
- ne nyissák fel, ne károsítsák
- ne töltsék fel
- gyermekektől elzárva tárolandó

A termék helyes ártalmatlanítása

A WfX5... és különböző partnerekészülékeire az ártalmatlanítás tekintetében az elhasznált elektromos berendezésekről szóló 2002/96/EK (WEEE) irányelv előírásai vannak érvényben és ezen készülékek nem dobhatók a háztartási hulladék közé. A vonatkozó országos törvényi előírások betartása kötelező. A berendezést a megfelelő csatornákon keresztül kell ártalmatlanítani. A helyi és aktuálisan érvényben lévő törvények betartása kötelező.

Bekötés

A számláló bekötése során az alábbiak szerint járjon el:

- A beszerelés helyszínét a számlálón lévő feliratok alapján határozza meg.
- Ügyeljen a számláló méreteire és ellenőrizze, hogy elegendő szabad tér áll-e rendelkezésére.
- A számláló beszerelése előtt öblítse le alaposan a berendezést és zárja le a golyós csapokat.
- Szerelje ki az öblítőcsövet a telepítésből.
- Távolítsa el az új számlálón lévő menetes védősapkákat.
- A számlálót függőlegesen és vízszintesen is beszerelheti a két golyós csap közé úgy, hogy az átfolyási szenzoron lévő nyíl az áramlás irányába mutasson. Ehhez ügyeljen a beszerelési helyzetre és a következő példákra.
- A hőmérsékletérzékelőt a számlálóval azonos áramlási körre szerelje.

Fontos tudnivalók a beszerelésre vonatkozóan.



A szenzorvezetékek (pl. a hőmérsékletérzékelő kábelei) legalább 50 mm távolságban legyenek az elektromágneses zavarok (kapcsolók, elektromotorok, égőlámpák) forrásaitól.



A beszerelt számláló nyomás alatt lévő alkatrész. Égési sérülések veszélye a forró víz miatt! A szerelést csak képzett szakember végezheti.



A kezelési útmutatóban foglaltak, az üzemi feltételek és az EN 1434-6 szerinti beszerelési követelmények betartása kötelező!



Ügyeljenek a helyes előre- és visszaáramlási irányok szerelésére és az átfolyási szenzorok beszerelési helyzetére!



Az új számlálót mindig új tömítésekkel szereljék be.



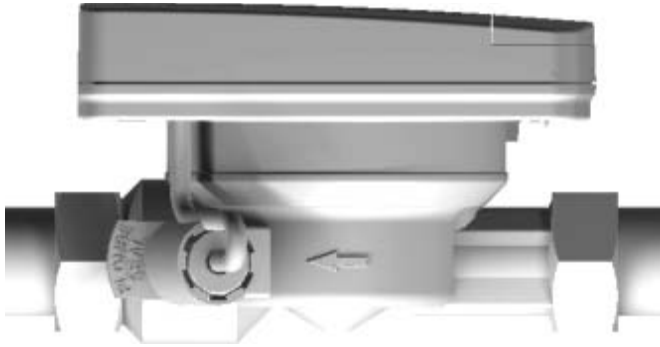
A hőmérsékletérzékelők a golyós szelepekbe, a T-idomokba, közvetlenül merítetten, vagy merülőhüvelyekben szerelhetők be. Az érzékelők végének legalább a cső keresztmetszetének feléig kell érnie.



A merülőhüvelyek használata során ügyeljenek a nemzeti és országspecifikus szabályok betartására.

Beszerelesi helyzetek

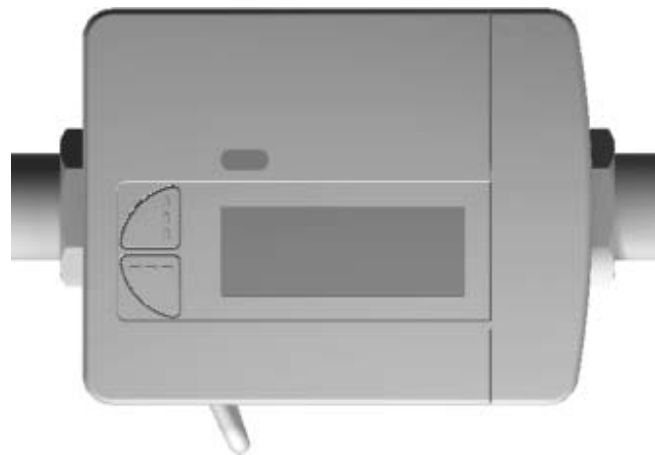
Vízszintes beszerelés



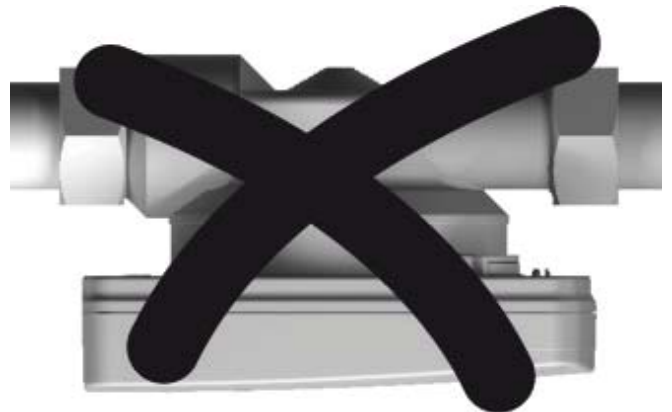
Függőleges beszerelés



Vízszintesen billentett beszerelés



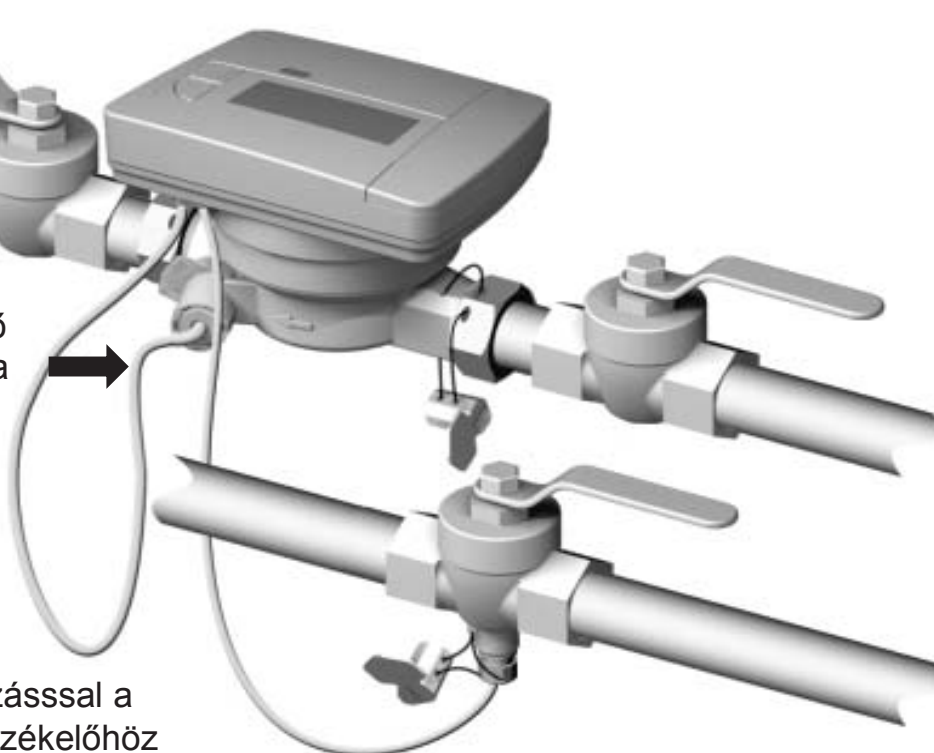
Ne szereljék be fejmagasság felett!



Beszereelési változatok

A csavarozott hőmennyiségmérő beszerelési példája - közvetlenül merítetten

Visszafolyási érzékelő az átfolyási szenzorba integrálva

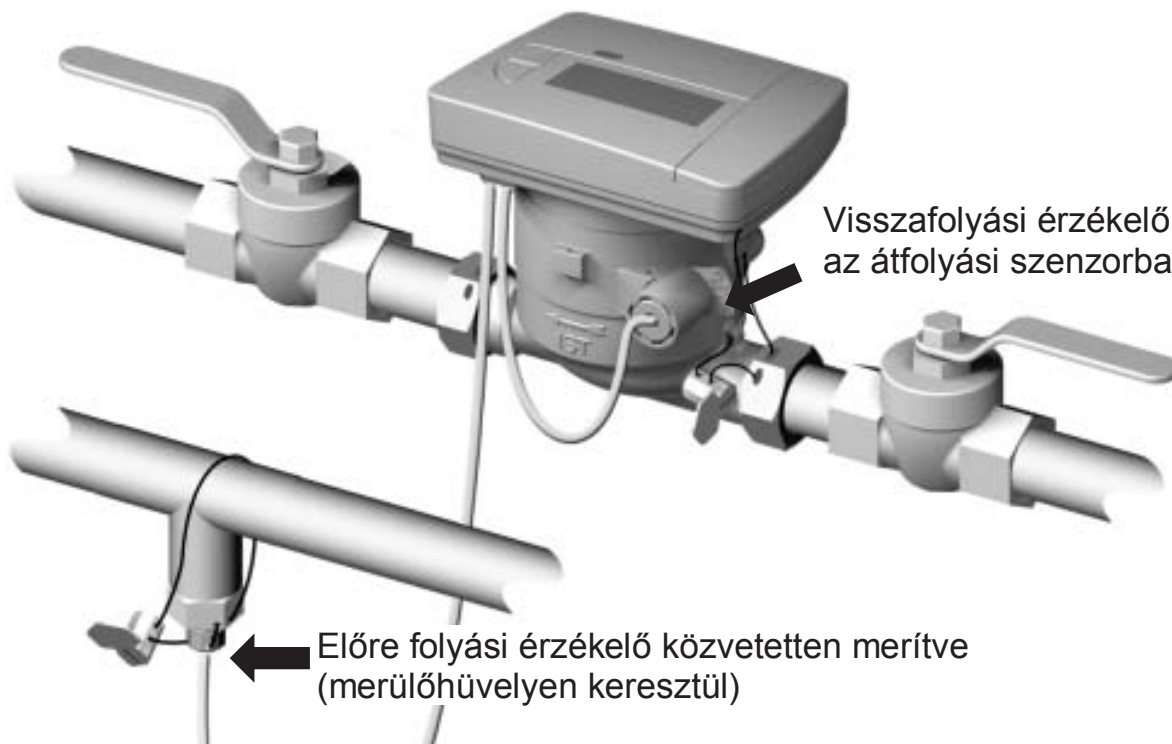


Golyós csap csatlakozással a közvetlenül merített érzékelőhöz

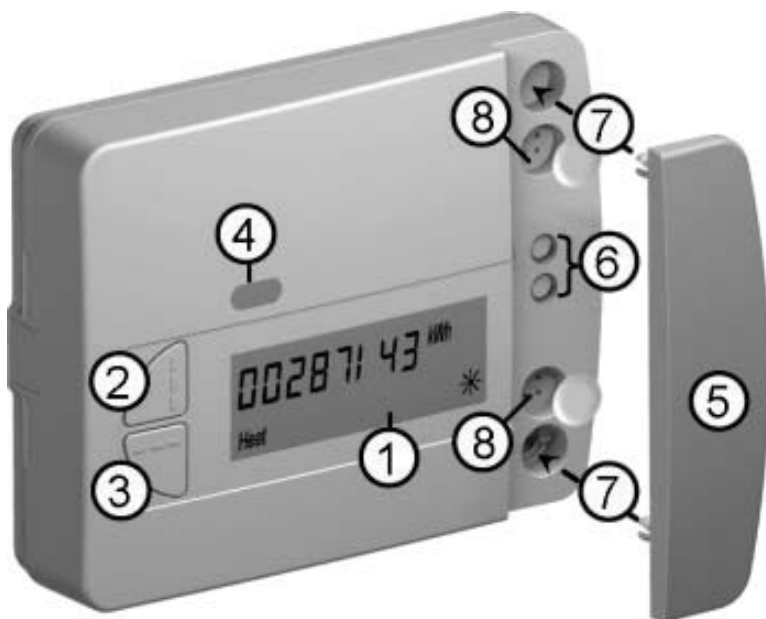
Hőmérsékleti érzékelő / előre folyás, közvetlenül merített

Példa a mérőkapszulás hőmennyiségmérő beszerelésére – közvetett merítéssel

Visszafolyási érzékelő az átfolyási szenzorba integrálva



Előre folyási érzékelő közvetetten merítve (merülőhüvelyen keresztül)



(1) LC kijelző - standard esetben a kijelző kikapcsolt állapotban van (Sleep üzemmód) A kijelző 36 másodpercenként felvillan és a számláló aktuális állását mutatja a fordulónapi számlálóállással és - adott esetben - hibaüzenettel

(Gyorsleolvasási üzemmód)

(2) Gomb < V > (függőleges)

(3) Gomb < H > (vízszintes)

(4) IrDA-interfész

(5) Interfész borítása

(6) Modulinterfész

(7) Rögzítőfuratok a külső optikai modulokhoz

(8) Felhasználói biztosíték és dugaszok a külső kábelcsatlakozásokhoz

A csavarozott számláló beszerelése

- Távolítsák el az öblítőcsövet, ill. szereljék ki a meglévő számlálót.
- Távolítsák el az összes tömítést.
- Szükség esetén szereljék ki a hőmérsékletérzékelőt.
- Távolítsák el a menetes védősapkákat



Az új számlálót mindig új tömítésekkel együtt telepítsék!

- Az új tömítéssel rendelkező csavarozásokat max. 45 Nm nyomatékkal szorítsák rá!

A mérőkapszulás számláló beszerelése

A beszerelés előkészítése

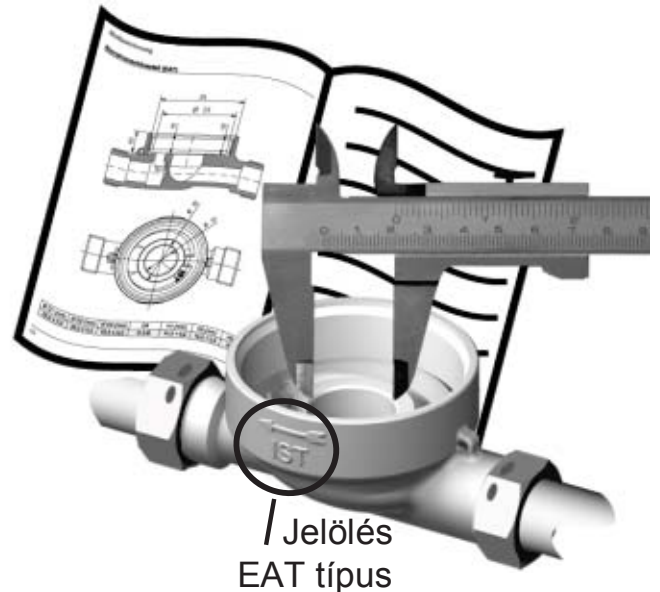
- Távolítsák el a vakfedelelet, ill. szereljék ki a meglévő számlálót
- Távolítsák el a profiltömítést
- Szükség esetén szereljék ki a hőmérsékletérzékelőt

Az EAT azonosítása

- Ellenőrizzék, hogy az EAT rendelkezik-e az „IST” és a „QDS” jelölésekkel. Ha az EAT rendelkezik ezen jelölésekkel, úgy a mérőkapszulák további mérések nélkül beszerelhetők.

Ha az EAT nem rendelkezik ezen jelölésekkel:

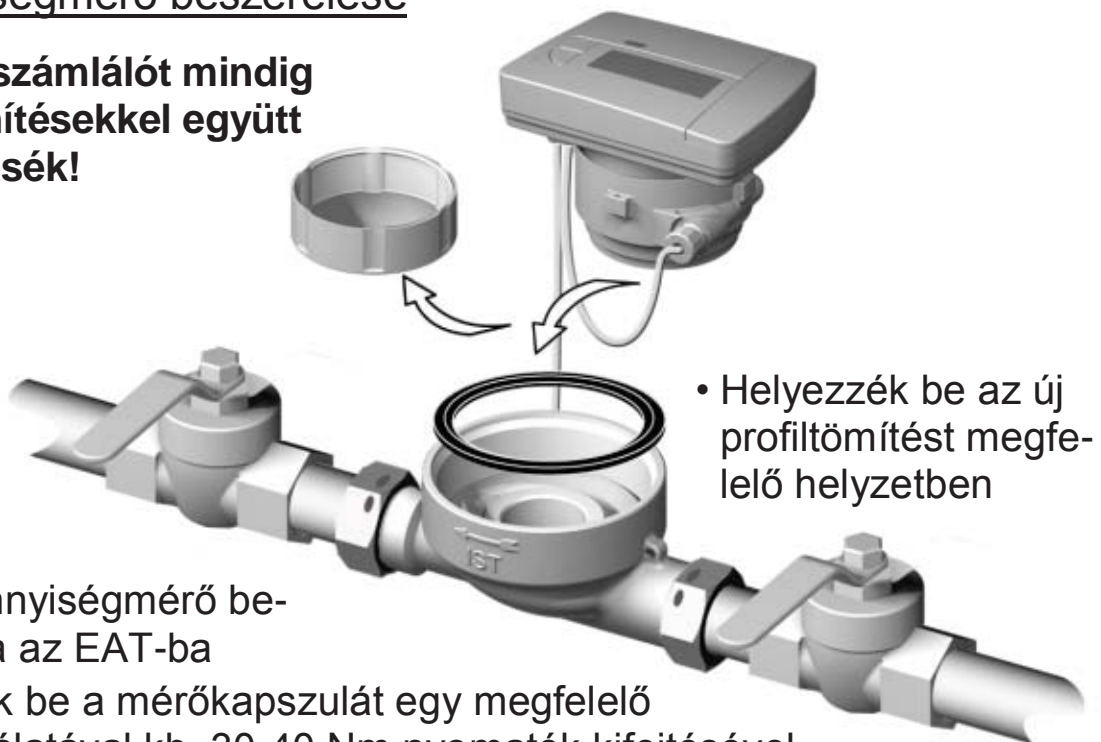
- Ellenőrizzék az EAT méretábráján (lásd a Méretek fejezetben) megadott méreteket az adott EAT-re vonatkozóan.
- Amennyiben a megállapított méretek nem felelnek meg a jelen útmutatóban megadott adatoknak, úgy a mérőkapszula nem szerelhető be a meglévő EAT-ba.



A hőmennyiségmérő beszerelése



Az új számlálót mindig új tömítésekkel együtt telepítsék!

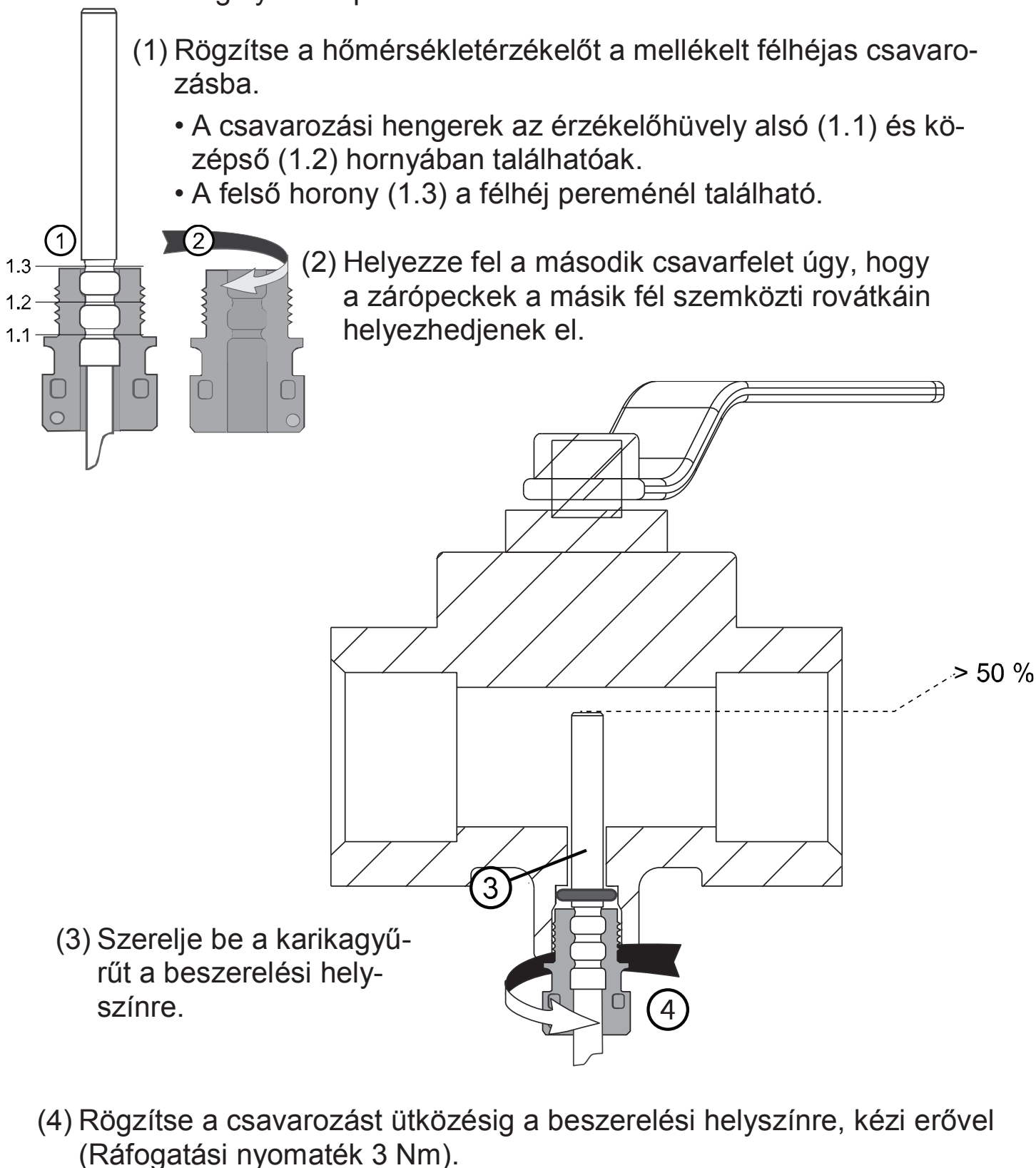


- Az új hőmennyiségmérő becsavarozása az EAT-ba
- Csavarozzák be a mérőkapszulát egy megfelelő kulcs használatával kb. 30-40 Nm nyomaték kifejtésével
- A számlálómű kiigazítása

A hőmérsékletérzékelő beszerelése

Szerelőszett a hőmérsékletérzékelő közvetlenül merített beszereléséhez

A 5,2 × 45 mm-es hőmérsékletérzékelőkkel rendelkező számlálókhoz szerelőszettet melléktünk. Ezzel az érzékelő közvetlenül merített módon szerelhető be a golyós csapba.

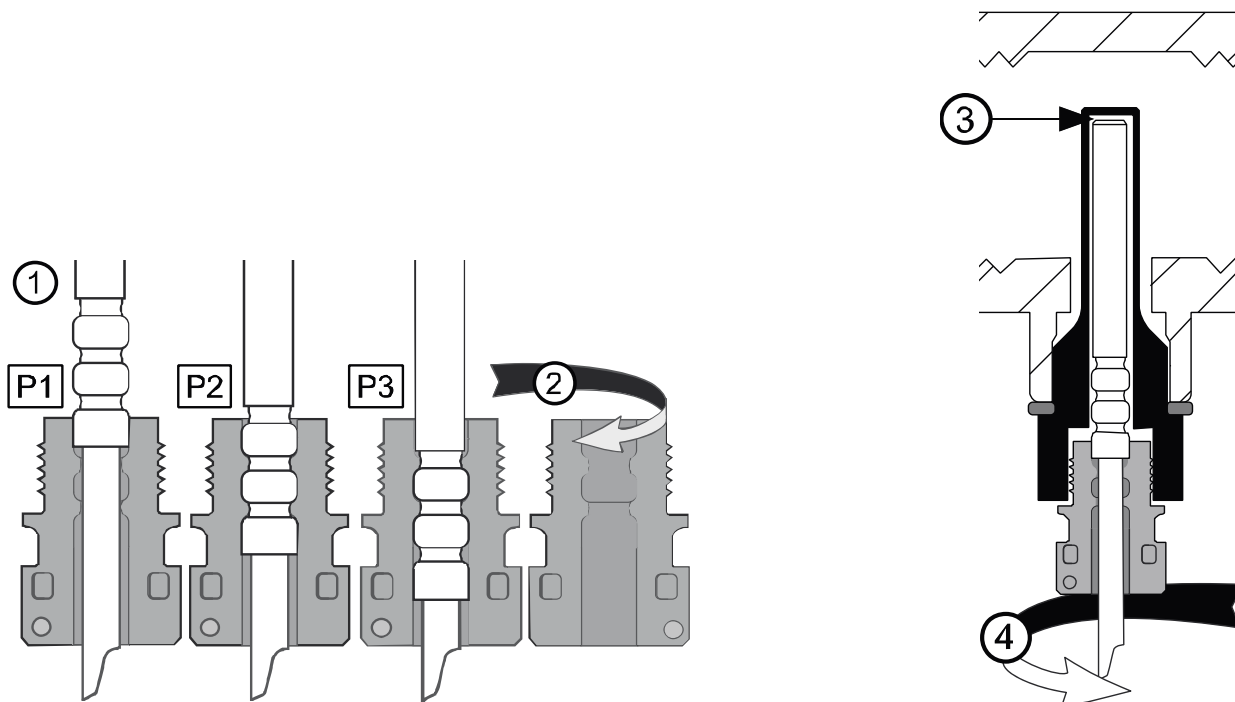


A hőmérsékletérzékelő beszerelése

Hőmérsékletérzékelő szerelőszt, közvetett merítéssel (merülőhüvely)

A merülőhüvelyek használata részben új telepítésekhez is engedélyezett, ha azok MID konform kiserelésűek. Kizárólag az alábbi merülőhüvelyeket használja: Érzékelő-Ø 5,0: FKM0038, Érzékelő- Ø 5,2: FKM0039

Próbálja meg az 1-3 lépéseket egymás után a hőmérsékletérzékelő (TF) ábrázolt helyzetében a P1, P2, és P2 félhéjas csavarozásba szerelni, míg nem biztosítható hogy a TF ütközésig a merülőhüvelyben helyezkedik el, és a TF csavarozása megfogta a merülőhüvely menetét.



- (1) A hőmérsékletérzékelőt a mellékelt félhéjas csavarozásban* használják.
- (2) A csavar másik felét úgy helyezték fel, hogy az egyik fél rögzítőpecke kattanjon be a másik félbe.
- (3) Tolják be a hőmérsékletérzékelőt ütközésig a merülőhüvelybe.
- (4) A csavarozott hőmérsékletérzékelőt (TF) 3 Nm (kézi erő) nyomatékkal tolják a merülőhüvelybe.

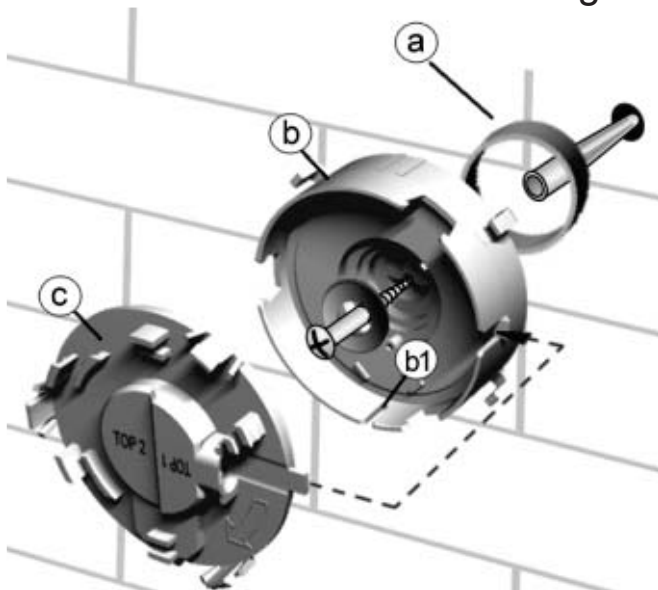


Ha a hőmérsékletérzékelőt idegen gyártmányú merülőhüvelybe helyezik, úgy a rögzítés módja eltérhet a fentiekben megadottaktól. Szükség esetén használjon rögzítőanyagokat a kiserelt készülékhez.

* Olyan készülékek esetén, ahol a hőmérsékletérzékelő átmérője 6 mm, nem található csavarozások az idegen gyártmányú merülőhüvelyekbe történő beszereléshez.

Fali beszerelés

A levehető számlálóművel rendelkező változatok az opcionálisan kapható fali tartóval akár max. 40 cm távolságban is telepíthetők az átfolyási szenzortól.

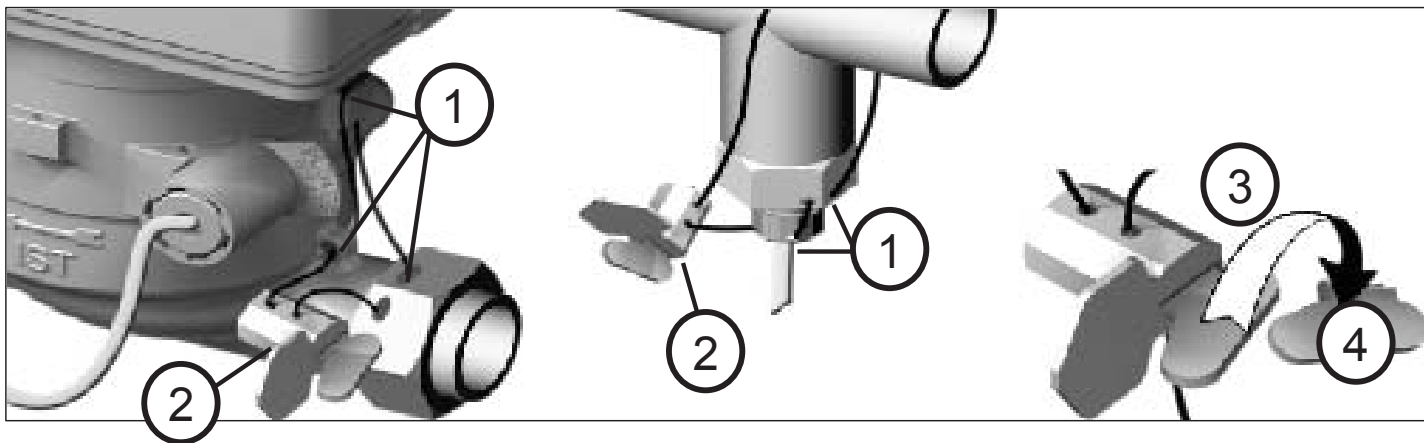


- (1) Az elválasztót (a) és a fali tartót (b) a mellékelt anyagokkal rögzíthetik a kívánt helyzetbe.
A fali tartót úgy igazítsák ki, hogy a horny (b1) lefelé nézzen.
- (2) A borítást (c) úgy helyezték fel, hogy a "TOP2" felirat vízszintesen legyen olvasható és az bekattanjon a fali tartóba.
- (3) Vegyék le a számlálóművet az átfolyási szenzorról és görgessék le a számlálómű kábelét.
- (4) Kattintsák be a számlálóművet érezhetően a fali tartóba.

Helyezzenek fel felhasználói biztosítékokat.

A számlálóhoz két, ún. Twister plomba is mellékelt, melyekkel a hőmérséklet-érzékelő és a mérőcső csavarozása leplombálható.

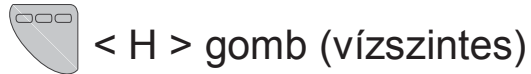
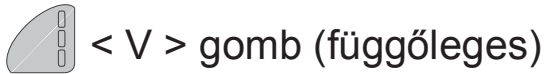
A plombáláshoz az alábbiak szerint járjanak el:



- (1) Fűzzék át a plomba drótját a bemenetnél lévő hollandiánya plombafuratain, az EAT-on, a átfolyási szenzoron, valamint az érzékelő csavarozásán és a mérülöhüvelyen.
- (2) Dugják a drótot a plombatest szabad nyílásába.
- (3) A plomba szárnyának forgatásával tekerjék fel feszesre a drótot.
- (4) Törjék le a plomba füleit.
- (5) A fülek letörésével biztosított a leplombálás.

Kezelés

Gombok kiosztása



Kezelési séma

◀ Szint váltása: Nyomja meg a < H > gombot ▶

